

通用规格

电气容量 (电阻性负载)

微小功率: 最大0.4VA在最高28V AC/DC (适用范围0.1mA~0.1A在20mV~28V)
注: 请参阅附录中关于运行范围的更多说明。

其他额定参数

触点电阻: 最大80毫欧
绝缘电阻: 500兆欧以上—在500V DC
绝缘强度: 最低500V AC至少1分钟
机械寿命: 100,000次操作以上—对于On-None-On和On-Off-On
50,000次操作以上—对于其他电路
电气寿命: 100,000次操作以上—对于On-None-On和On-Off-On
50,000次操作以上—对于其他电路
标称操作力: 0.93N瞬间、1.20N持续
摆动角度: 28°

材质和涂覆

操作部: 玻璃纤维增强聚酰胺
外壳: 玻璃纤维增强聚酰胺
密封环: 丁腈橡胶
活动触点: 磷青铜镀金
固定触点: 磷青铜镀金
基座: 玻璃纤维增强聚酰胺
端子: 磷青铜镀金
支撑支架: 磷青铜镀锡

环境数据

工作温度范围: -25°C到+85°C (-13°F到+185°F)
湿度: 96小时内在40°C (104°F)时, 湿度90~95%
振动: 用1.5mm峰-峰振幅遍历10~55Hz频率范围、并在1分钟内返回; 3个直角方向2小时
冲击: 50G (490m/s²) 加速度 (在6个直角方向上在6个直角方向上测试, 每个方向5次冲击)

印刷电路板处理

焊接: 推荐波峰焊: 请参阅附录中的概略图A。
手工焊接: 请参阅附录中的概略图A。
清洗: 自动清洗。请参阅附录中的清洗规格。

标准和认证

G系列摇头开关未经过UL认证测试或CSA认证测试。
这些开关为在低电压、低电流、微小功率电路中使用而设计。
当按原意图用于微小电流电路时, 其结果不会产生危险的能量。

主要特点

超微型尺寸允许高密度安装, 重量极轻只有0.25克, 所以这些开关最适用于手持设备。

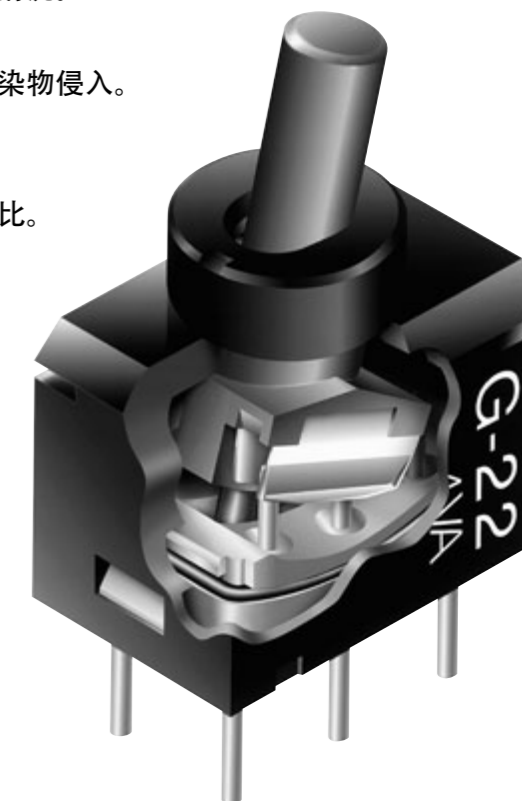
全密封结构防止沾污触点, 并允许省时省钱的自动焊接和清洗。

环氧树脂密封注塑端子可阻止熔融物、溶剂、以及其他污染物侵入。

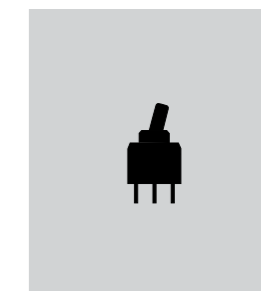
获奖的STC触点机构具有传统触点机构所没有的如下优点:
平顺、制动更可靠、接触稳定性更好、微小电流稳定性无以伦比。
(关于STC的术语和缩写的详情, 请参阅附录部分。)

.100" x .100" (2.54mm x 2.54mm) 端子间距符合标准印刷电路板的格子间距。圆形端子更便于在印刷电路板的通孔中进行安装。

可供匹配的指示灯。



实际尺寸



典型开关订购举例

G	1	3	A	H
电极		电路		操作部
1	SPDT	2	ON NONE ON	A .150" (3.8mm) 圆柱型摇杆
2	DPDT	3	ON OFF ON	
		5	ON NONE (ON)	
		8	(ON) OFF (ON)	
		9	ON OFF (ON)	
			() = 瞬间式	
				印刷电路板端子
				P 直型
				H 直角型
				V 垂直型

典型订购举例

G13AH

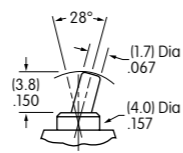


电极和电路

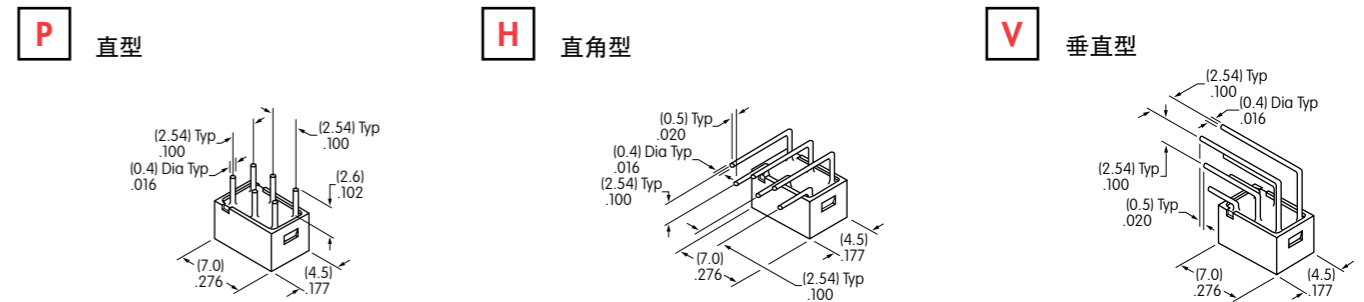
电极	型号	摇杆位置 () = 瞬间式			连接的端子			投掷及其示意图
		上	中	下	上	中	下	
SP	G12	ON	NONE	ON				SPDT 5 (COM) 4 ● 6
	G13	ON	OFF	ON				
	G15	ON	NONE	ON	5-6	OPEN	5-4	
	G18 G19	(ON) ON	OFF OFF	(ON) (ON)				
DP	G22	ON	NONE	ON				DPDT 5 (COM) 2 ● 4 ● 6 1 ● 3
	G23	ON	OFF	ON				
	G25	ON	NONE	(ON)	5-6 2-3	OPEN	5-4 2-1	
	G28 G29	(ON) ON	OFF OFF	(ON) (ON)				

操作部

A .150" (3.8mm) 圆柱型摇杆

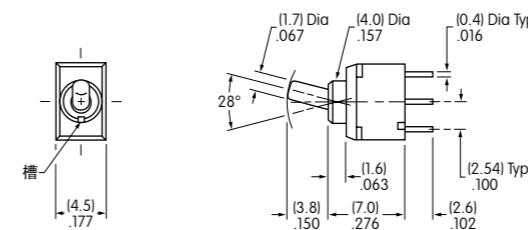


印刷电路板端子



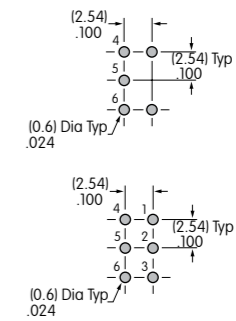
典型开关尺寸

单极和双极



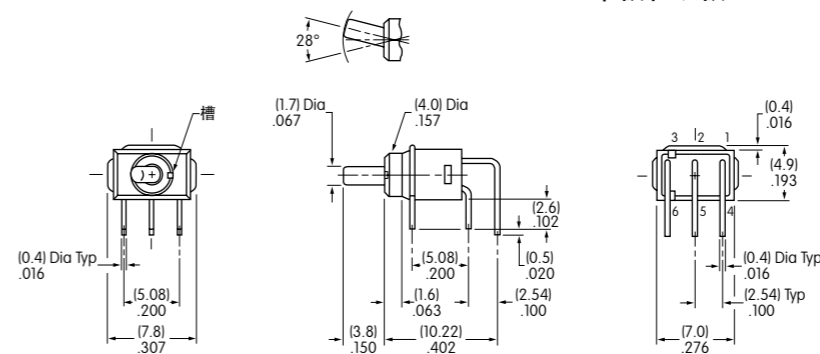
对于单极型号, 位置1和3用于支撑脚。

直型PC端子

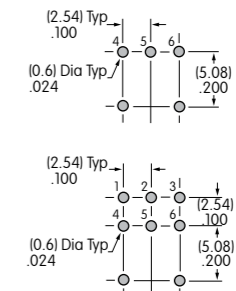


G19AP

单极和双极

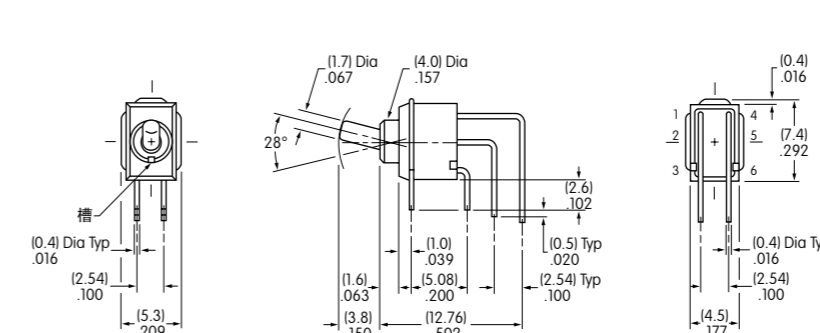


直角PC端子

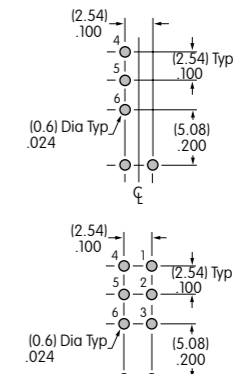


G19AH

单极和双极



垂直PC端子



G22AV

通用规格

电气容量 (电阻性负载)

微小功率: 最大0.4VA在最高28V AC/DC
(适用范围0.1mA~0.1A在20mV~28V)
注: 请参阅附录中关于运行范围的更多说明。

其他额定参数

触点电阻: 最大80毫欧
绝缘电阻: 500兆欧以上在500V DC
绝缘强度: 最低500V AC至少1分钟
机械寿命: 100,000次操作以上
电气寿命: 100,000次操作以上
10,000次操作以上在0.1A在28V AC/DC
标称操作力: 1.30N
摆动角度: 28°

材质和涂覆

操作部: 聚酰胺
外壳: 玻璃纤维增强聚酰胺
密封环: 丁腈橡胶
活动触点: 磷青铜镀金
固定触点: 磷青铜镀金
基座: 玻璃纤维增强聚酰胺
功率端子: 磷青铜镀金
灯泡端子: 磷青铜镀金

环境数据

工作温度范围: -25°C到+55°C (-13°F到+131°F)
湿度: 240小时内40°C (104°F)时, 湿度90~95%
振动: 用1.5mm峰-峰振幅遍历10~500Hz频率范围、并在1分钟内返回; 3个直角方向2小时
冲击: 50G (490m/s²) 加速度 (在6个直角方向上测试, 每个方向上5次冲击)

印刷电路板处理

焊接: 建议用波动焊。请参阅附录概略图A。
手工焊接: 请参阅附录概略图A。
清洗: 自动清洗。请参阅附录中的清洗规格。

标准和认证

G系列摇头开关未经过UL认证测试或CSA认证测试。
这些开关为在低电压、低电流、微小电流电路中使用而设计。
当按原意图用于微小电流电路时, 其结果不会产生危险的能量。

主要特点

带红色, 绿色或琥珀色的单色LED和带红色/绿色的双色LED的全发光摇杆用于状态指示。

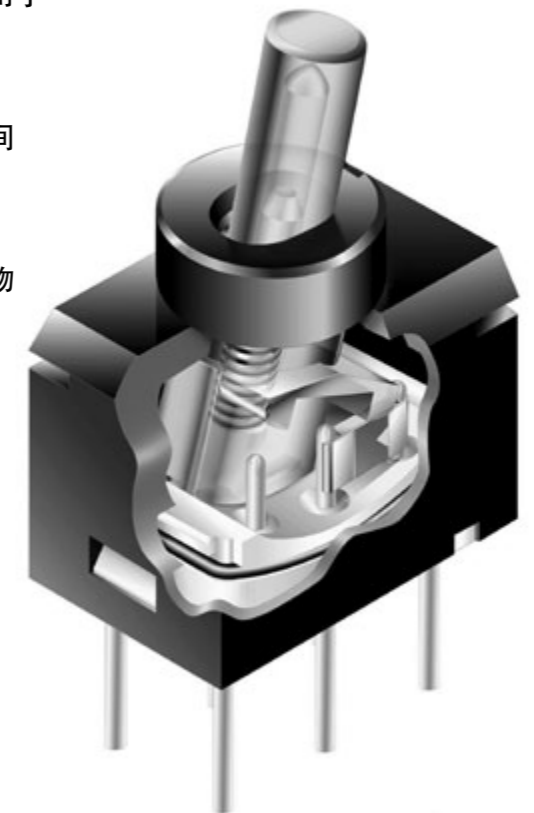
超微型尺寸允许高密度安装, 极轻的重量使得这些开关最适用于手持设备。

全封闭结构防止触点污染并能自动焊接和清洗, 从而节省时间和费用。

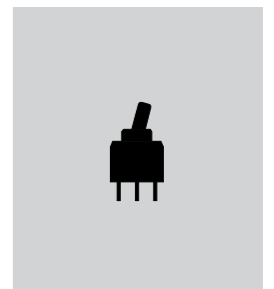
环氧树脂密封注塑端子可阻止熔融物、溶剂、以及其他污染物侵入。

获奖的STC触点机构具有传统触点机构所不具备的如下优点: 更加平滑、正向制动器作用、接触稳定性更高、以及无与伦比的微小功率可靠性。(关于STC的术语和缩写的详情, 请参阅附录部分。)

.100" x .100" (2.54mm x 2.54mm) 的端子间距符合标准印刷电路板的格子间距。圆形端子更便于在印刷电路板的通孔中进行安装。



实际尺寸



典型开关订购举例

G	1	2	J	H	C
电极	电路		操作部	印刷电路板端子	LEDS
1 SPDT	2 ON NONE ON 与单色或双色LED组合	3 ON OFF ON 仅与双色LED组合	J 透明	P 直型 H 直角型 V 垂直型	单色 C 红 D 琥珀 F 绿色 仅ON-NONE-ON 双色 CF 红/绿

典型订购举例
G12JHC
SPDT ON-NONE-ON 电路
透明摇杆, 红色 LED
直角PC端子

电极和电路

电极投掷	型号	摇杆位置			连接的端子			示意图
		上	中	下	上	中	下	
SPDT	G12	ON	NONE	ON	2-3	NONE	2-1	<p>注：端子编号并未实际印刷在开关上。 LED电路是独立的，需要一个外部电源。</p>
	G13	ON	OFF	ON	2-3	OPEN	2-1	

操作部

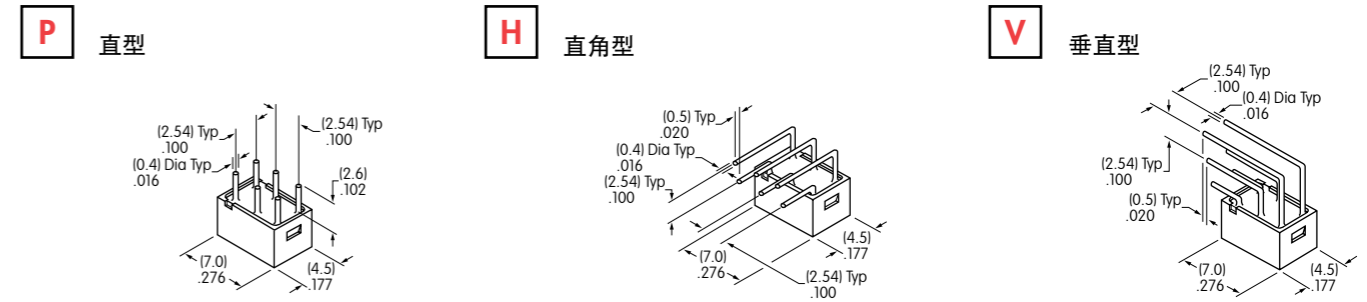


LED颜色和规格

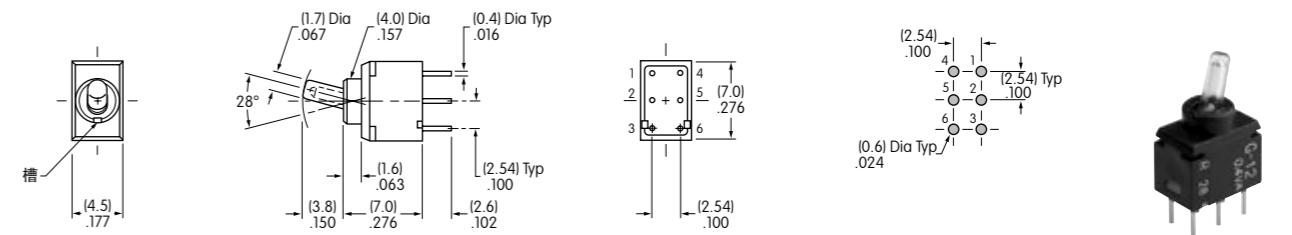
	颜色	单色			双色
		C 红	D 琥珀	F 绿	CF 红/绿
正向峰值电流	I_{FM}	25mA	25mA	25mA	25mA/25mA
持续正向电流	I_F	20mA	20mA	20mA	20mA/20mA
正向电压	V_F	2.0V	2.1V	2.1V	2.0V/2.1V
反向峰值电压	V_{RM}	4V	4V	4V	4V/4V
电流减小率 (大于25°C时)	ΔI_F	0.33mA/°C			
环境温度范围		-25° ~ +55°C			

LED是开关整体的一部分，不单独提供。所示电气规格是在基本温度为25°C下确定的。如果源电压超过额定电压，需要一个稳流电阻。
电阻值可以通过附录部分的公式来计算；请参阅附录索引。

印刷电路板端子



典型开关尺寸



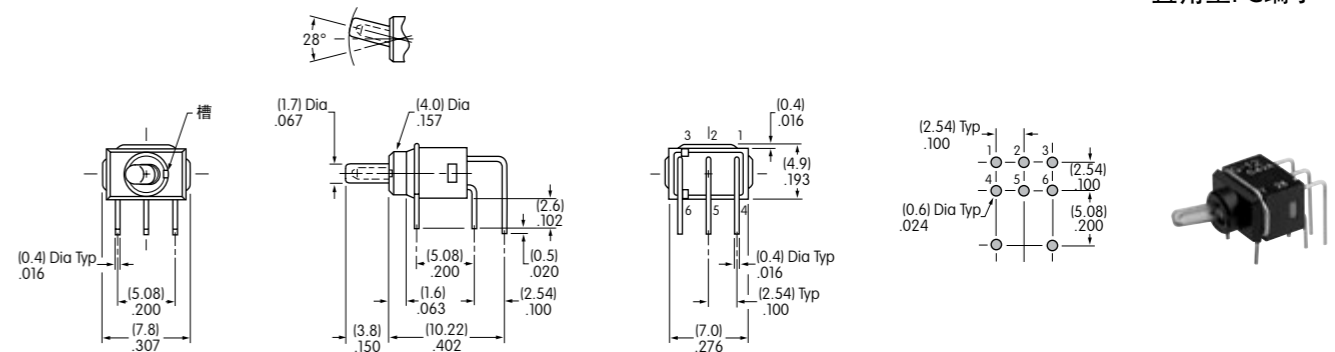
5 和 6 是LED端子; 4 在单色型号开关上是支撑脚, 在双色型号开关上是LED端子。

直型PC端子



G12JPC

直角型PC端子

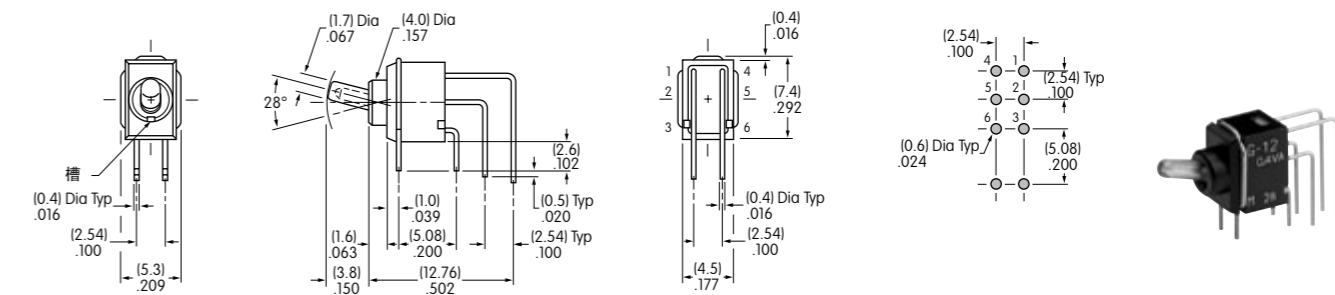


5 和 6 是LED端子; 4 在单色型号开关上是支撑脚, 在双色型号开关上是LED端子。



G12JHD

垂直PC端子



5 和 6 是LED端子; 4 在单色型号开关上是支撑脚, 在双色型号开关上是LED端子。



G12JVC